

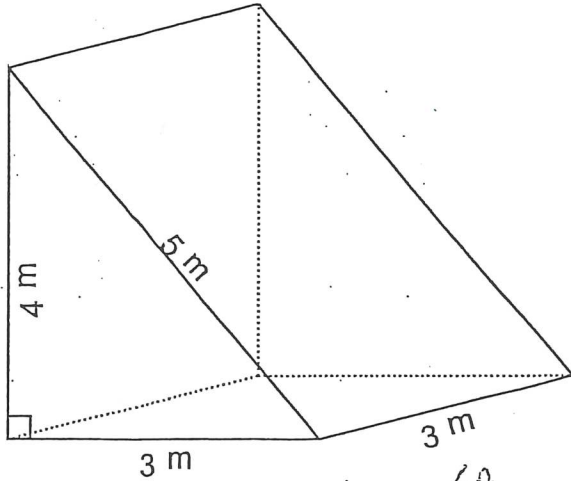
# 3



Name: \_\_\_\_\_

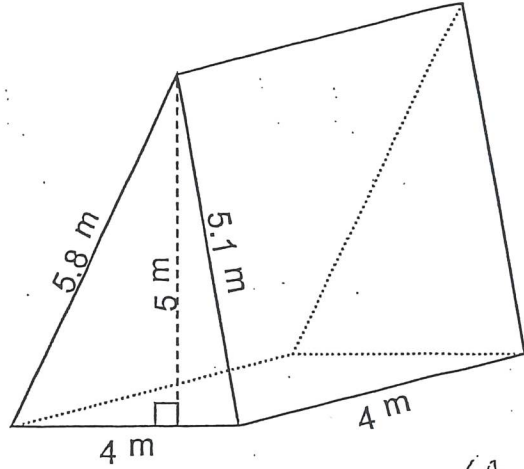
# Calculate the Surface Area / VOLUME

1.



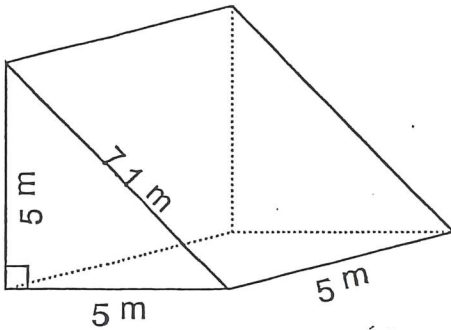
SA \_\_\_\_\_  
Vol \_\_\_\_\_

2.



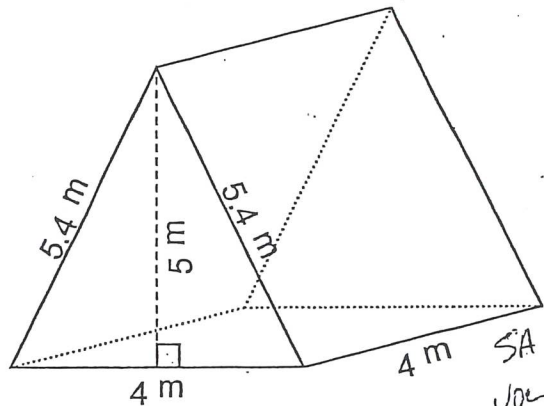
SA \_\_\_\_\_  
Vol \_\_\_\_\_

3.



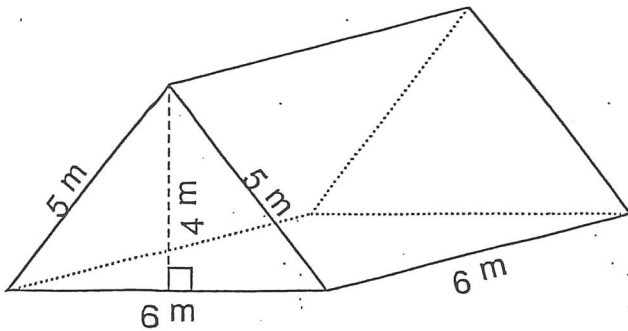
SA \_\_\_\_\_  
Vol \_\_\_\_\_

4.



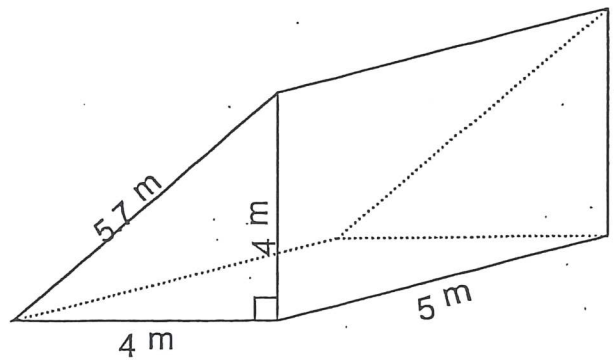
SA \_\_\_\_\_  
Vol \_\_\_\_\_

5.



SA \_\_\_\_\_  
Vol \_\_\_\_\_

6.



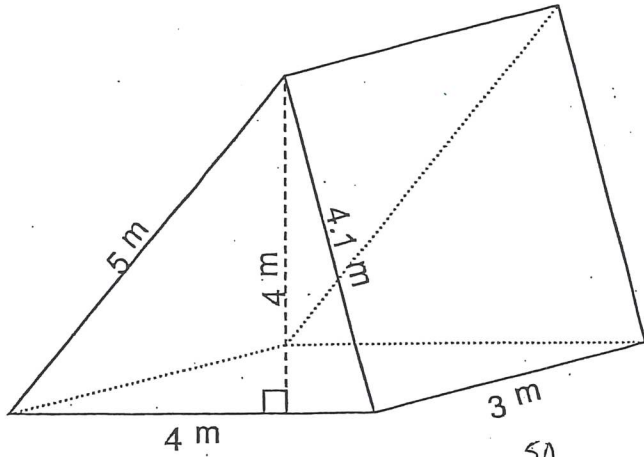
SA \_\_\_\_\_  
Vol \_\_\_\_\_



Name: \_\_\_\_\_

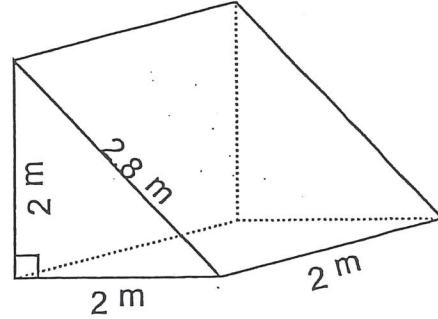
# Calculate the Surface Area / Volume

1.



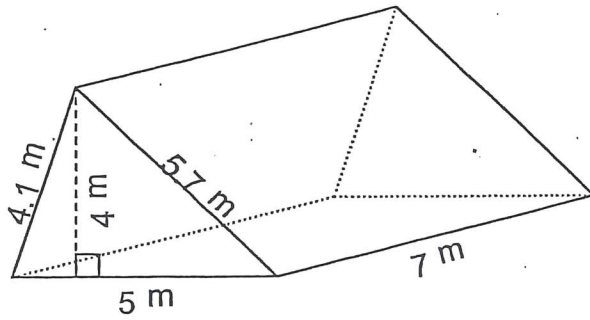
SA \_\_\_\_\_  
VOL \_\_\_\_\_

2.



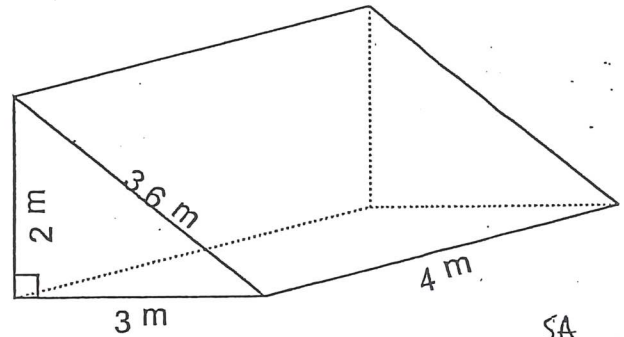
SA \_\_\_\_\_  
VOL \_\_\_\_\_

3.



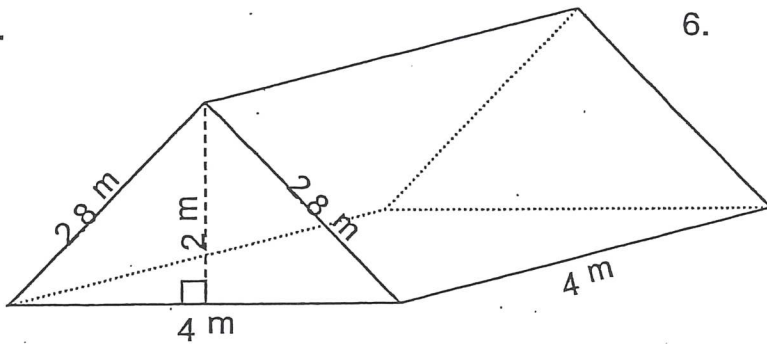
SA \_\_\_\_\_  
VOL \_\_\_\_\_

4.



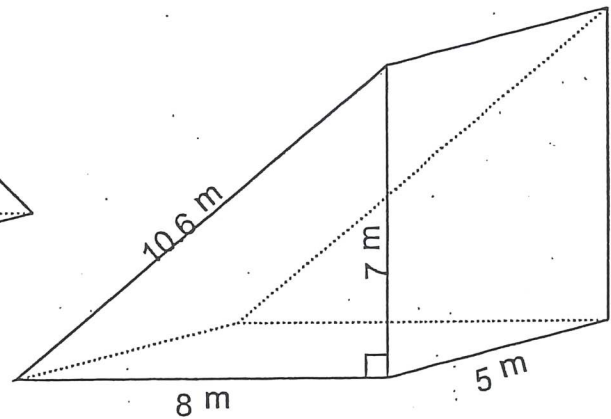
SA \_\_\_\_\_  
VOL \_\_\_\_\_

5.



SA \_\_\_\_\_  
VOL \_\_\_\_\_

6.



SA \_\_\_\_\_  
VOL \_\_\_\_\_