

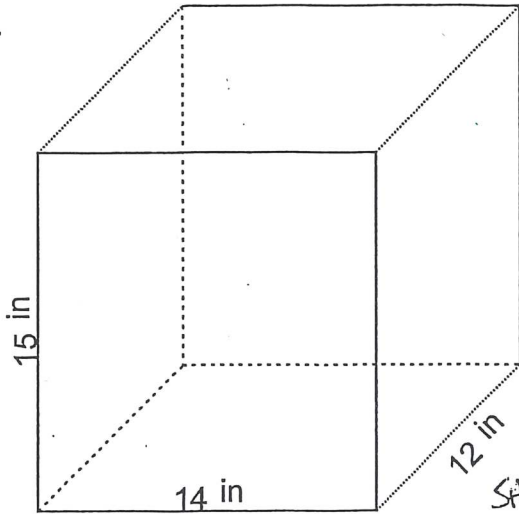


#1

Name: _____

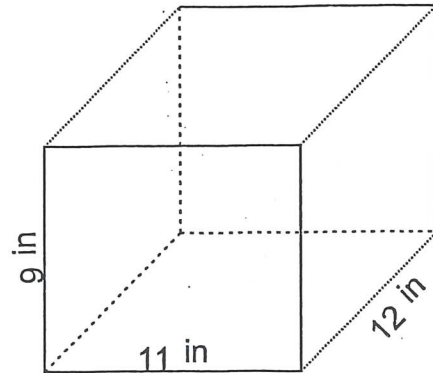
Calculate the Surface Area/VOLUME

1.



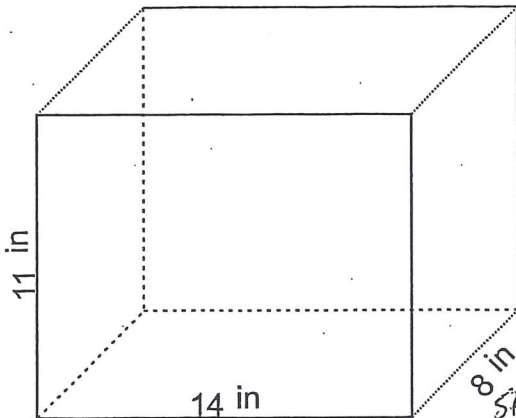
SA _____ in²
VOL _____

2.



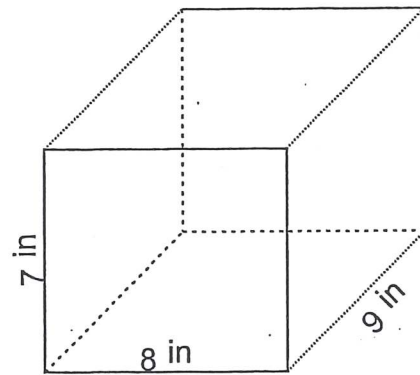
SA _____
VOL _____

3.



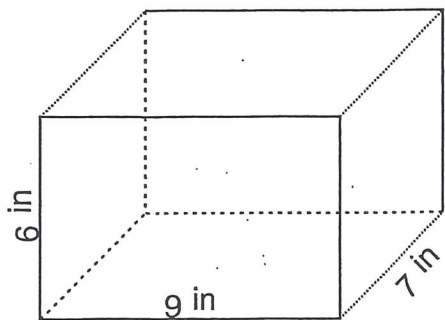
SA _____
VOL _____

4.



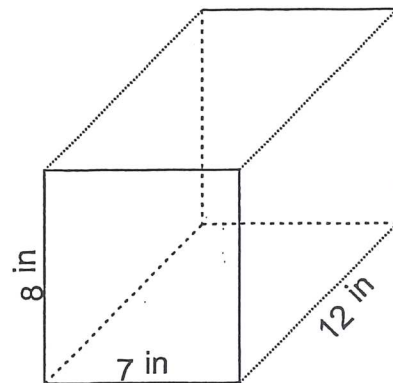
SA _____
VOL _____

5.



SA _____
VOL _____

6.



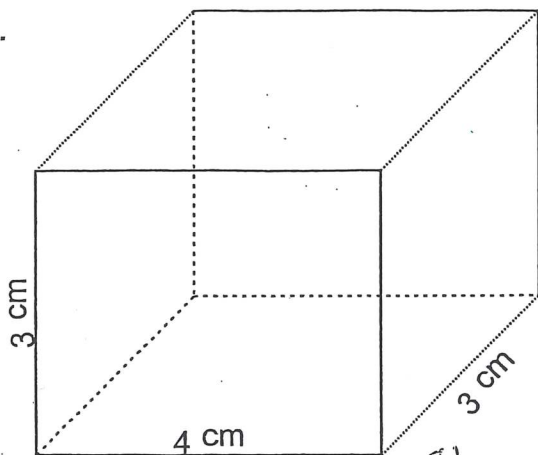
SA _____
VOL _____



Name: _____

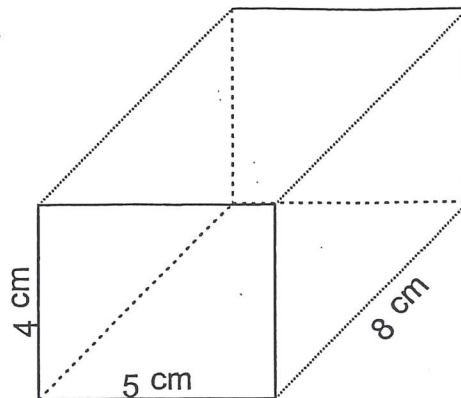
Calculate the Surface Area / VOLUME-

1.



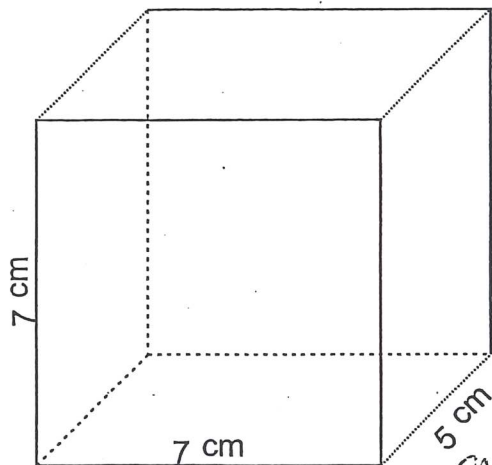
SA _____ cm^2
VOL _____ cm^3

2.



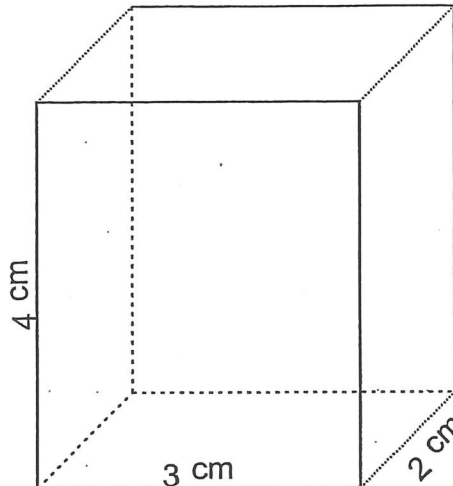
SA _____ cm^2
VOL _____ cm^3

3.



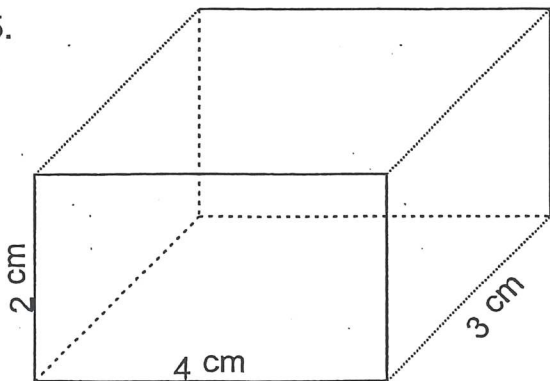
SA _____ cm^2
VOL _____ cm^3

4.



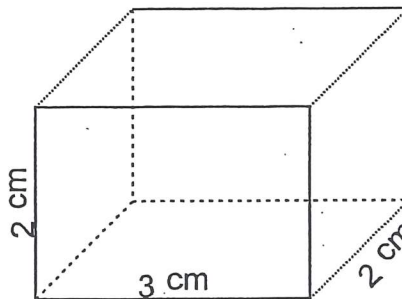
SA _____ cm^2
VOL _____ cm^3

5.



SA _____
VOL _____

6.



SA _____
VOL _____